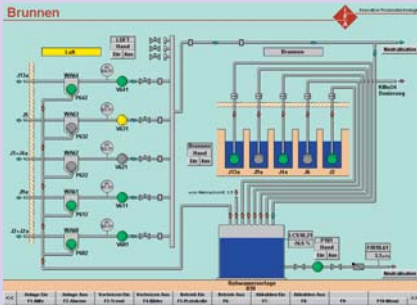


Umwelttechnik

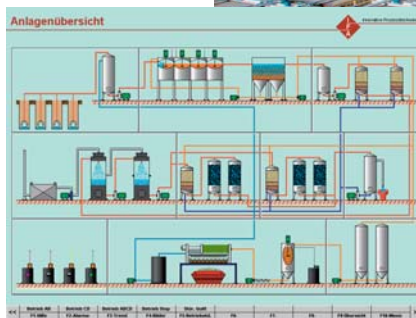
Frisch- und Abwasseraufbereitung



Bedienoberfläche Brunnensteuerung



Grundwassersanierungsanlage



Industriekläranlage

Zu den wertvollsten Ressourcen unserer Umwelt zählen Erde, Luft und Wasser. Durch die zunehmende Industrialisierung seit dem Anfang des 19. Jahrhunderts wurde unsere Natur nicht gerade geschont. Dies hat zur Folge, daß sich in den letzten Jahren immer mehr Menschen und Unternehmen Gedanken über die Zukunft unserer nachfolgenden Generationen machen. Hieraus besteht das Bedürfnis möglichst rechtzeitig Maßnahmen zur Aufbereitung von Frisch- und Abwasser einzuleiten oder die notwendigen Sanierungsmaßnahmen eines bereits entstandenen Schadens durchzuführen.

Viele namhafte Hersteller von Anlagen zur Wasseraufbereitung vertrauen uns bei der Lieferung der Elektro-

ausrüstung, der Entwicklung notwendiger Hard- und Software sowie auf die langjährigen Erfahrungen unserer Mitarbeiter auf dem Gebiet der Umwelttechnik. Die Lösungskonzepte von IFA werden hierbei weltweit zum Einsatz gebracht. Individuelle Anforderungen an die Anlage, die Servicefreundlichkeit oder auch spezielle kundenspezifische Wünsche werden bei der Realisierung der Anlagen durch uns umgesetzt. Wir stellen Ihnen das Wissen und die langjährige Erfahrung auf den Gebieten Planung, Schaltschrankbau, Montage, Entwicklung von Hard- und Software, Inbetriebnahme, Service und Wartung von Anlagen zur Verfügung.



Umwelttechnik

Frisch- und Abwasseraufbereitung

Flexibel und benutzerfreundlich

Die Anforderungen an das Verfahren einer Frisch- oder Abwasseraufbereitung setzen heute voraus, daß alle Schritte automatisch und dem gewünschten Verfahren entsprechend kontrolliert ablaufen. Hierbei ist es von großer Wichtigkeit, daß eine lückenlose Protokollierung des Verfahrensablaufs möglich ist. Viele Motoren und Pumpen werden nicht nur ein- oder ausgeschaltet, sondern es wird eine genaue Regelung auf oftmals verschiedenste Größen gefordert. Der Anspruch an einfache aber nicht desto weniger umfassende Bedienmöglichkeiten nehmen hierbei immer mehr zu. Für den Betreiber solcher Anlagen steht oftmals die einfach nachvollziehbare und lückenlose Dokumentation des Aufbereitungsvorganges im Vordergrund. Er ist auf die

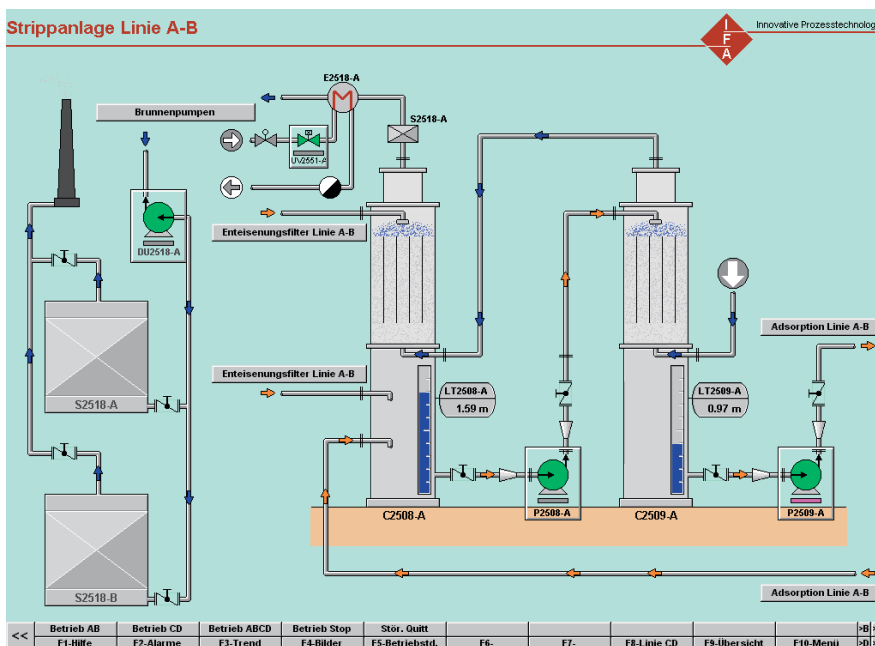
Dokumentation des Verfahrens als Nachweis gegenüber Ämtern und Behörden angewiesen. Schnelle Hilfe bei Störungen ist bei diesen Anlagen, welche oftmals ohne jegliches Bedienpersonal arbeiten, nur über ein ausgefeiltes Meldewesen möglich. Dabei ist natürlich eine Fernwartungsmöglichkeit des Systems unabdingbar. Alle Forderungen können wir mit unseren modernen Steuerungskonzepten und Visualisierungssystemen gewährleisten. Längjährige Erfahrung auf dem Gebiet des Anlagenbaus in der Verfahrens- und Umwelttechnik machen uns zu einem Partner für die Planung, Projektierung und Bau von elektrischen Ausrüstungen sowie der Entwicklung notwendiger Hard- und Softwarelösungen.

Technische Daten

- ◆ Kleinsteuerungen für einfachste Anwendungen.
- ◆ Speicher-Programmierbare-Steuerungen (SPS) für mittlere und große Anlagen.
- ◆ Bedien- und Anzeigeräte
- ◆ Visualisierungs- und Prozeßleitsysteme
- ◆ Mehrplatzlösungen und entsprechende Netzwerktechnik.
- ◆ Fernwartungs- und Meldesysteme.
- ◆ Regelung von Füllständen, Durchflüssen und Mischungsverhältnissen.
- ◆ Regelung von physikalischen Größen wie pH-Wert, Sauerstoffgehalt und Leitfähigkeit.
- ◆ Steuerung bzw. Regelung der Pumpen, Lüfter und Motoren über Frequenzrichter.
- ◆ Betriebsprotokolle nach den entsprechenden Vorschriften.
- ◆ Datenaustausch mit PPI oder MPI Systemen wie z.B. SAP.
- ◆ Datenexport z.B. nach Excel.

Referenzen

- ◆ Campina Heilbronn
- ◆ Dietz Fruchtsaft Dachwig
- ◆ Harbauer Berlin
- ◆ IMA Neu-Isenburg
- ◆ Ondeo Industrial Solutions Stuttgart
- ◆ Prantner Verfahrenstechnik Reutlingen
- ◆ Südzucker Offenau
- ◆ VA TECH WABAG Zwenkau
- ◆ Züblin Umwelttechnik Stuttgart



Bedienoberfläche Grundwassersanierungsanlage



IFA Meß-, Regel- u. Elektrotechnik GmbH

Otto-Neumeister-Straße 13 · D-74196 Neuenstadt a. K.
 Telefon: +49 (0) 71 39 / 47 00-0 · Fax: +49 (0) 71 39 / 47 00-99
 E-Mail: info@ifa-mre.de · www.ifa-mre.de

Zertifiziert nach:



Mitglied in:



Mitglied in der Deutschen Gesellschaft für Qualität e.V.